

Boden Zubehör

Stufenkollektion



08/2023 BE TR DE 7

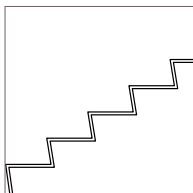
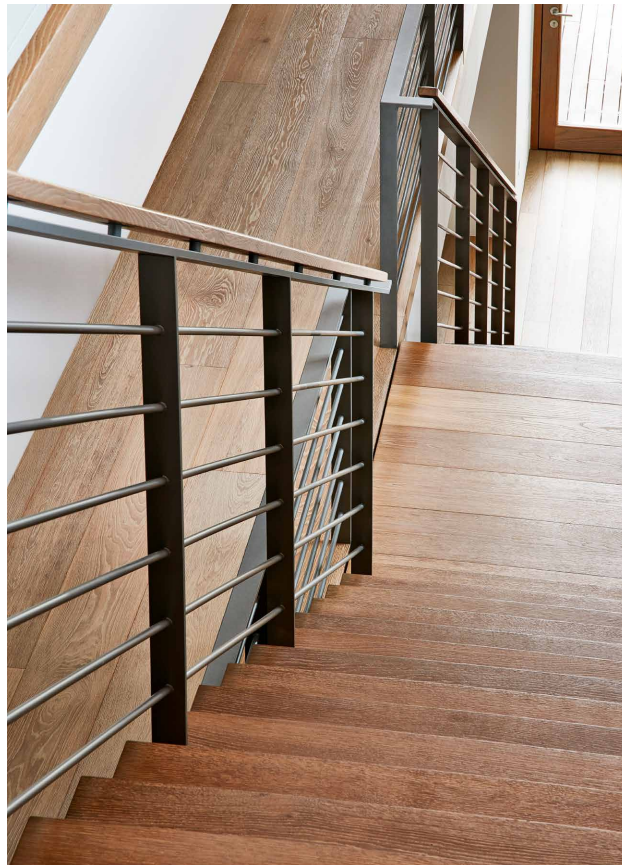
**Schotten
& Hansen**

Wandler des Kostbaren.

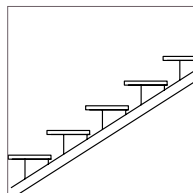
Stufenkollektion

Produktinformationen

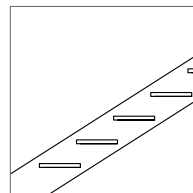
Schotten & Hansen konzipiert und fertigt Treppenstufen nach individuellen Designkonzepten. In ihrer Farbgebung und Oberflächengestaltung greifen die Treppenstufen den außergewöhnlichen Charakter der Schotten & Hansen Holzdielen auf und führen ihn fließend fort.



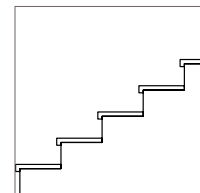
Faltwerktreppe



Blockstufen auf
Konsolen



Wangentreppe



Stufen aufgesetzt

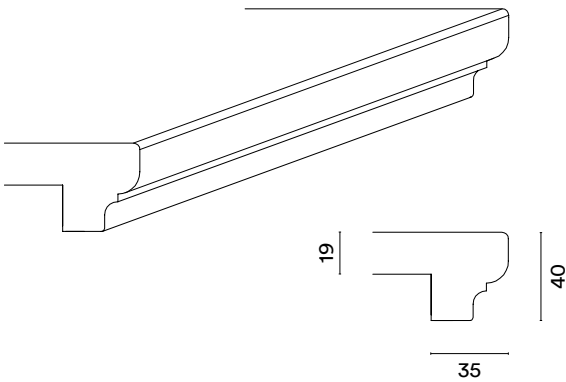
**Schotten
& Hansen**

Schotten & Hansen GmbH, August-Moralt-Straße 1, 86971 Peiting,
T +49 8861 90804-0, kontakt@schotten-hansen.com, www.schotten-hansen.com

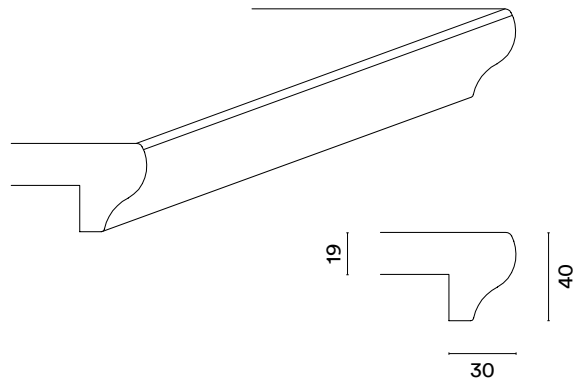
Stufenkollektion

Profile

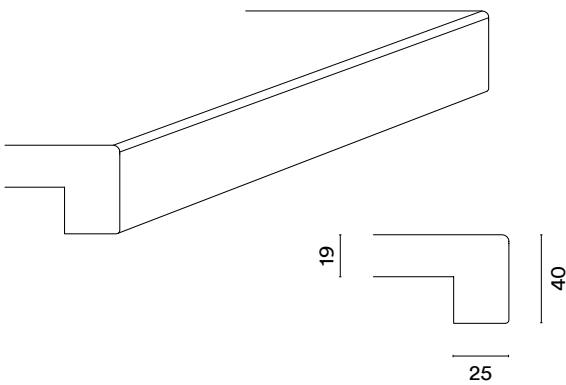
Profil SP01



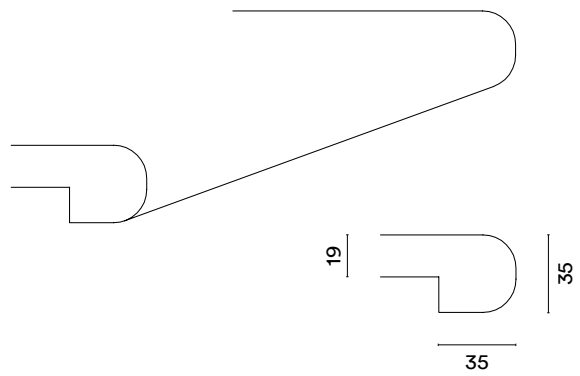
Profil SP02



Profil SP03



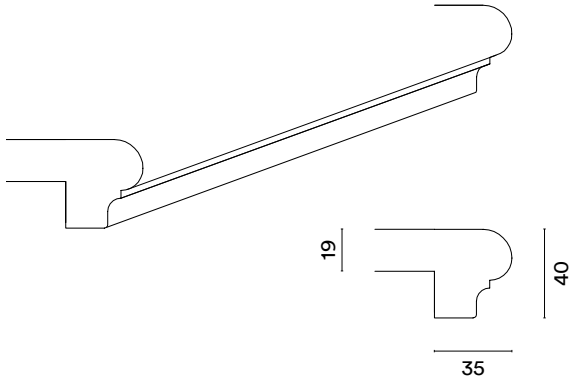
Profil SP04



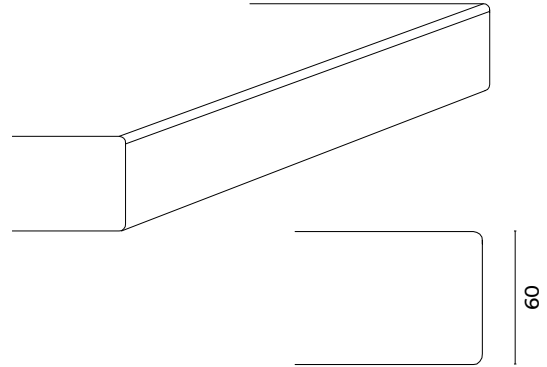
Stufenkollektion

Profile

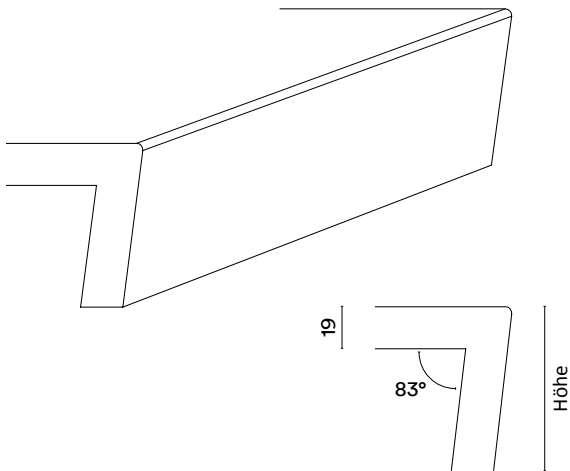
Profil SP05



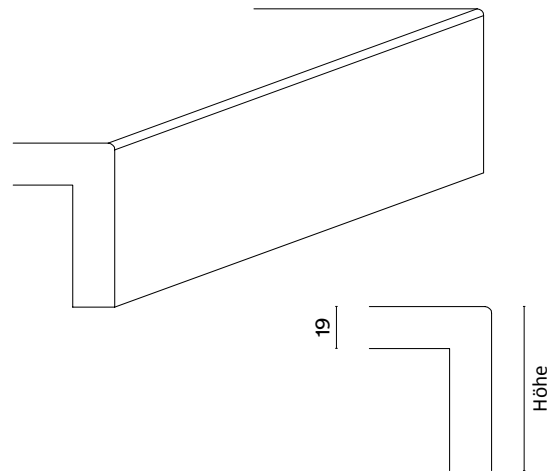
Profil SP06



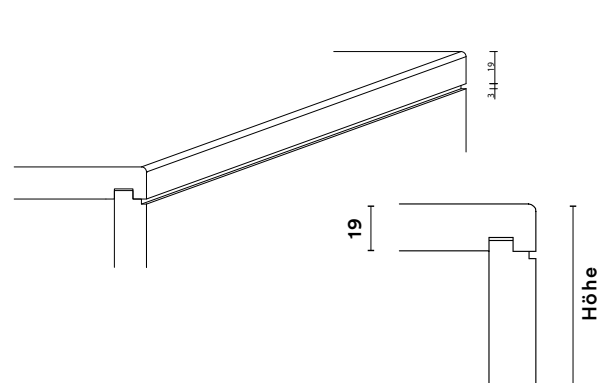
Profil SP07



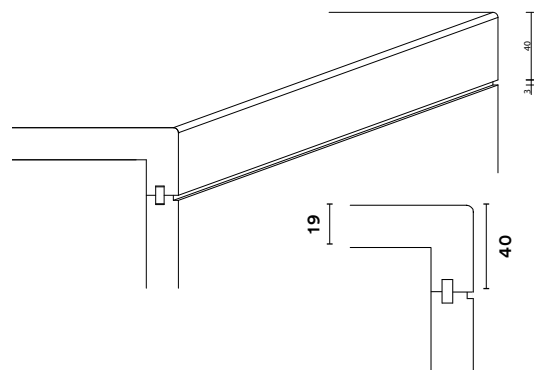
Profil SP08



Profil SP08 MILANO



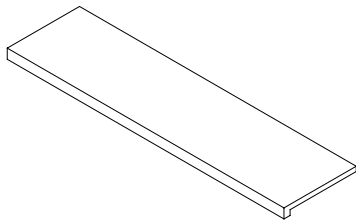
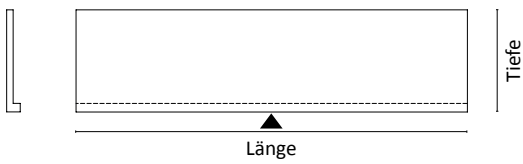
Profil SP03 MILANO



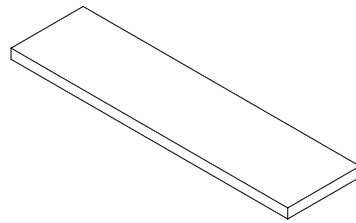
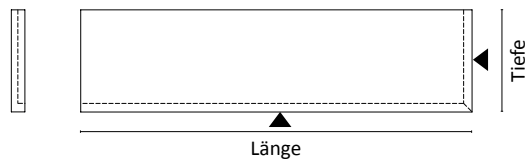
Stufenkollektion

Typen

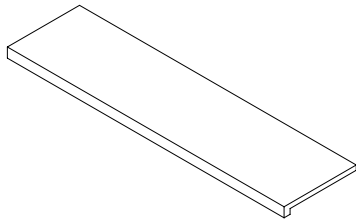
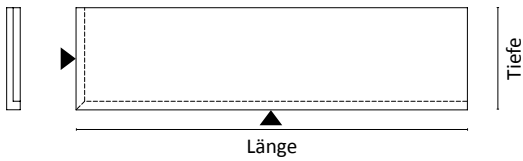
Typ A
Profil SP01.01 –
Profil SP05.01



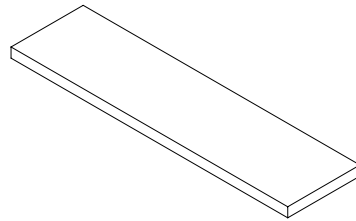
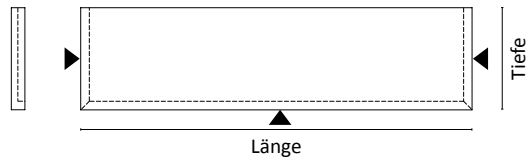
Typ B
Profil SP01.01 –
Profil SP05.01



Typ C
Profil SP01.01 –
Profil SP05.01



Typ D
Profil SP01.01 –
Profil SP05.01

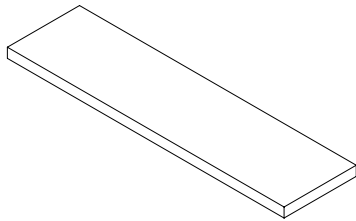
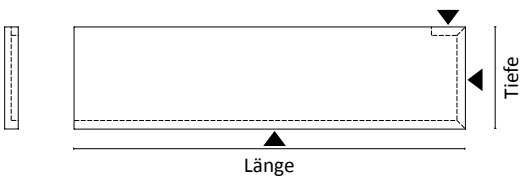


▲ sichtbare Kanten

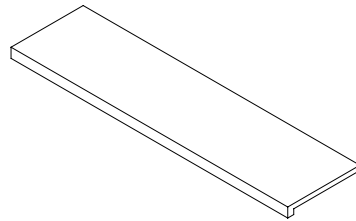
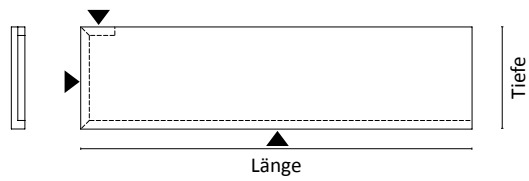
Stufenkollektion

Typen

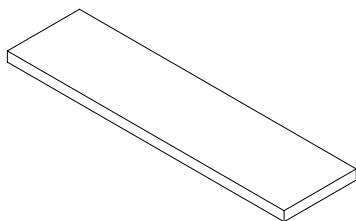
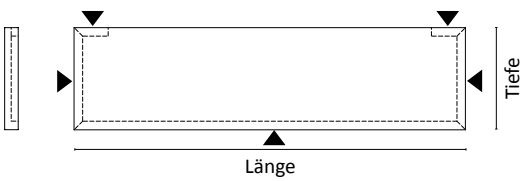
Typ E
Profil SP01.01 –
Profil SP05.01



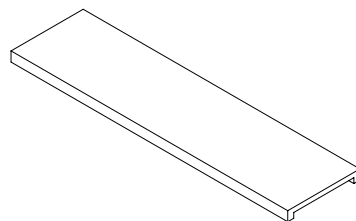
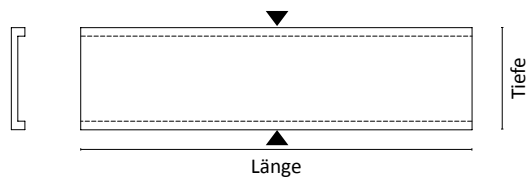
Typ F
Profil SP01.01 –
Profil SP05.01



Typ G
Profil SP01.01 –
Profil SP05.01



Typ H
Profil SP01.01 –
Profil SP05.01

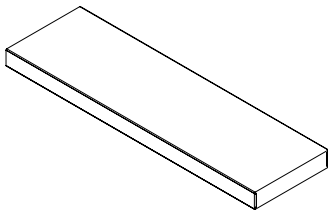
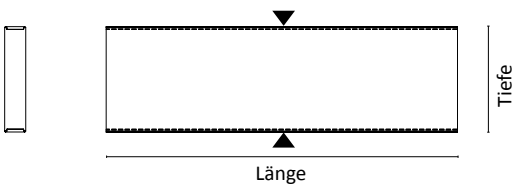


▲ sichtbare Kanten

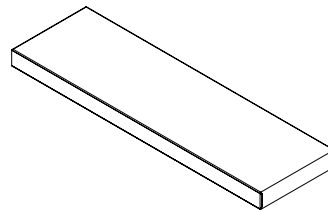
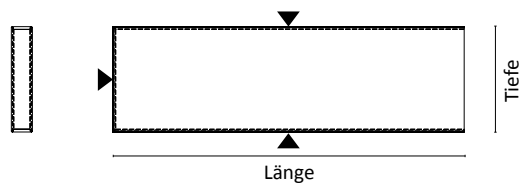
Stufenkollektion

Typen

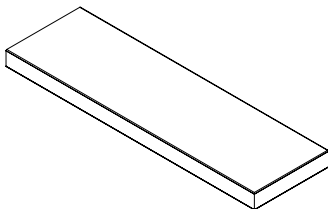
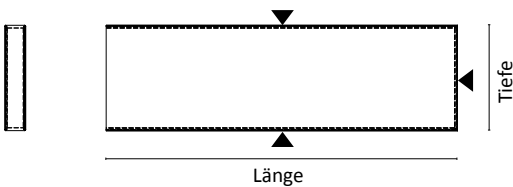
Typ K
Profil SP06.01



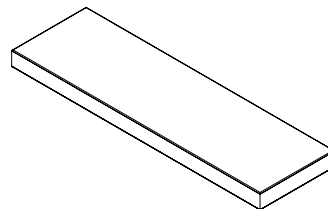
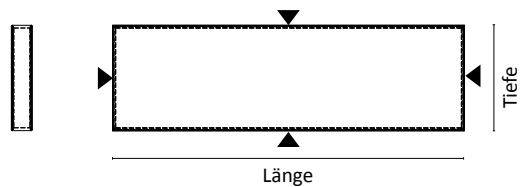
Typ L
Profil SP06.01



Typ M
Profil SP06.01



Typ N
Profil SP06.01

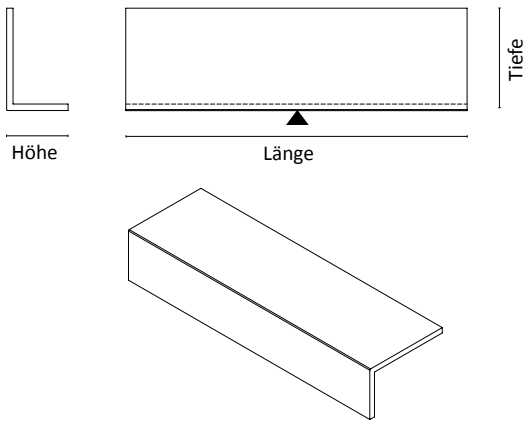


▲ sichtbare Kanten

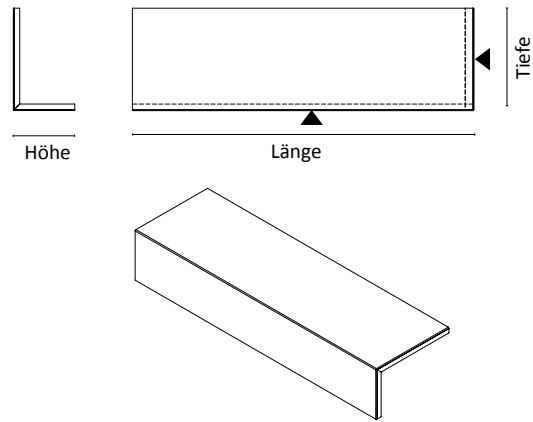
Stufenkollektion

Typen

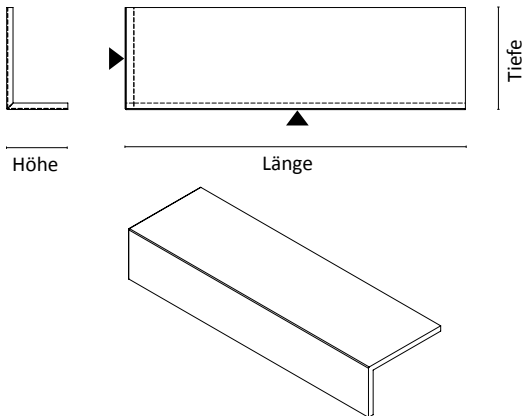
Typ O
Profil SP07.01 –
Profil SP08.01



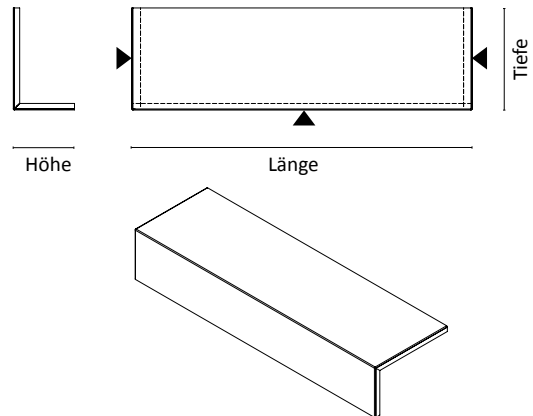
Typ P
Profil SP07.01 –
Profil SP08.01



Typ Q
Profil SP07.01 –
Profil SP08.01



Typ R
Profil SP07.01 –
Profil SP08.01

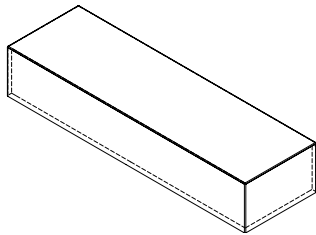
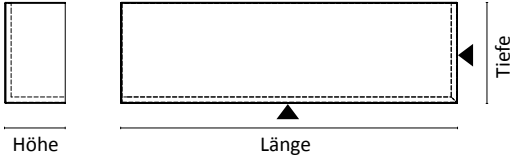


▲ sichtbare Kanten

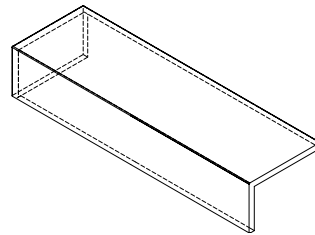
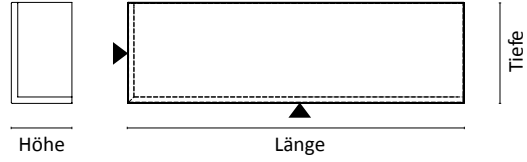
Stufenkollektion

Typen

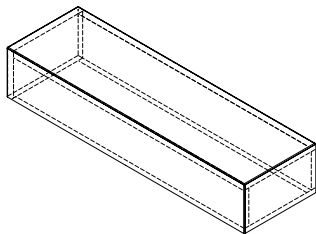
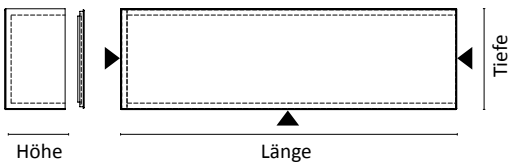
Typ S
Profil SP08.01



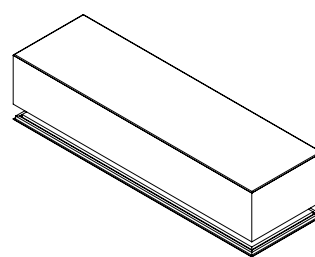
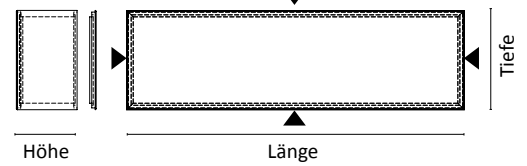
Typ T
Profil SP08.01



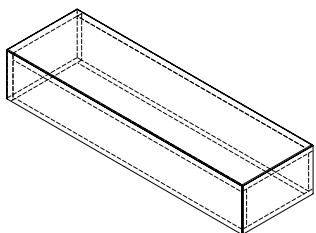
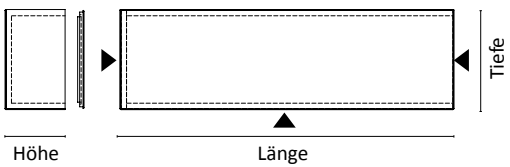
Typ U
Profil SP08.01



Typ V
Profil SP08.01



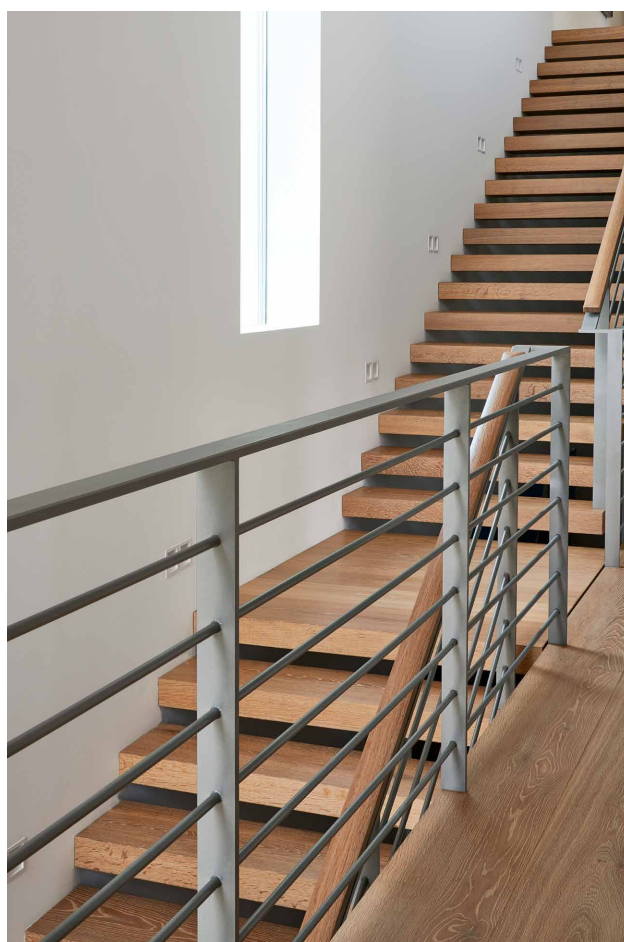
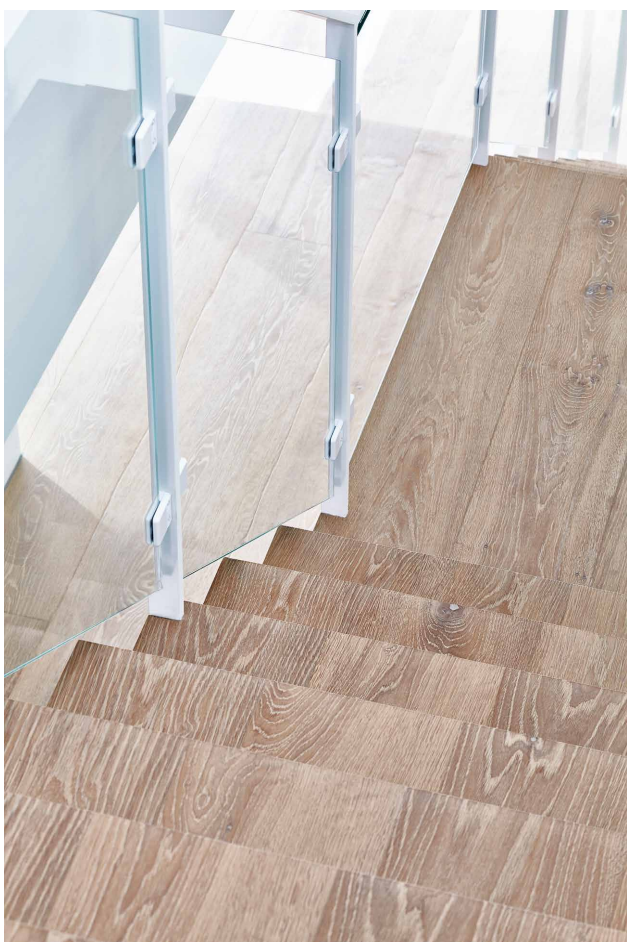
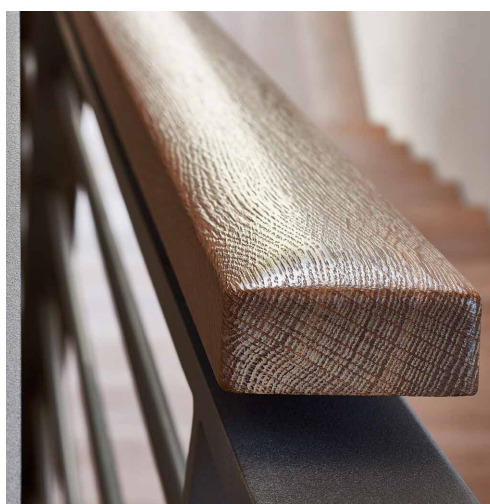
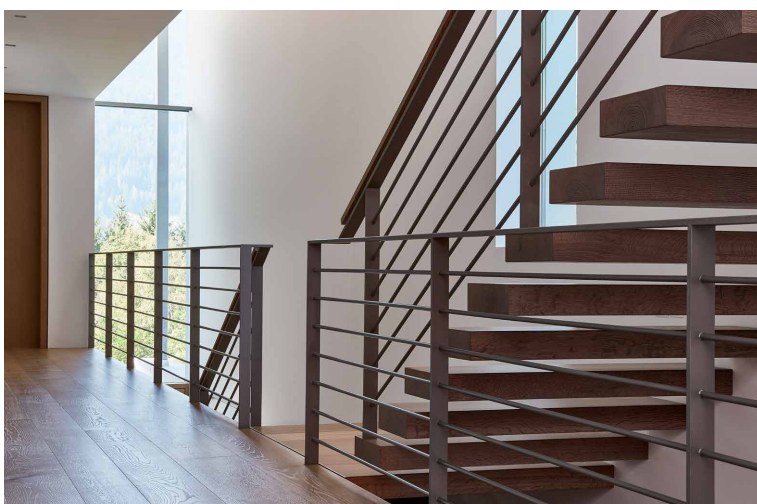
Typ W
Profil SP08



▲ sichtbare Kanten

Stufenkollektion

Impressionen

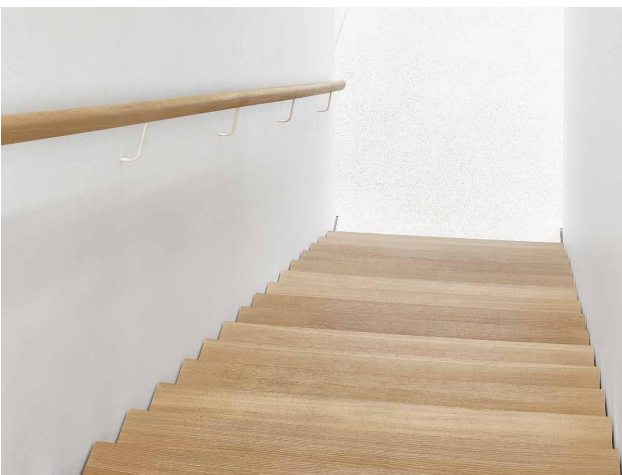
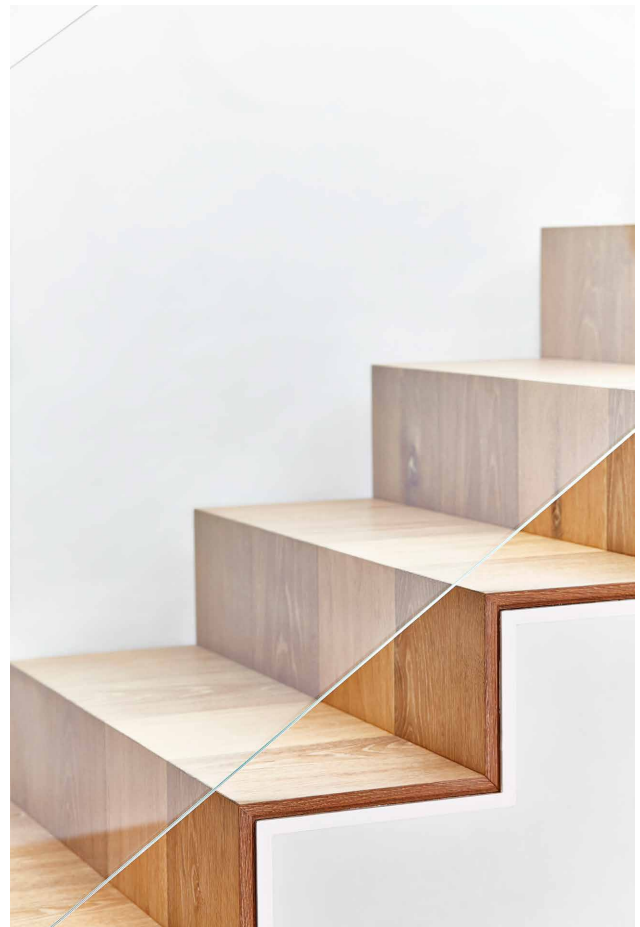
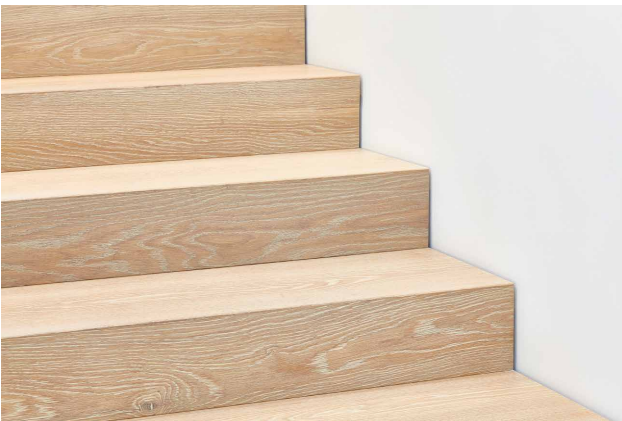


**Schotten
& Hansen**

Schotten & Hansen GmbH, August-Moralt-Straße 1, 86971 Peiting,
T +49 8861 90804-0, kontakt@schotten-hansen.com, www.schotten-hansen.com

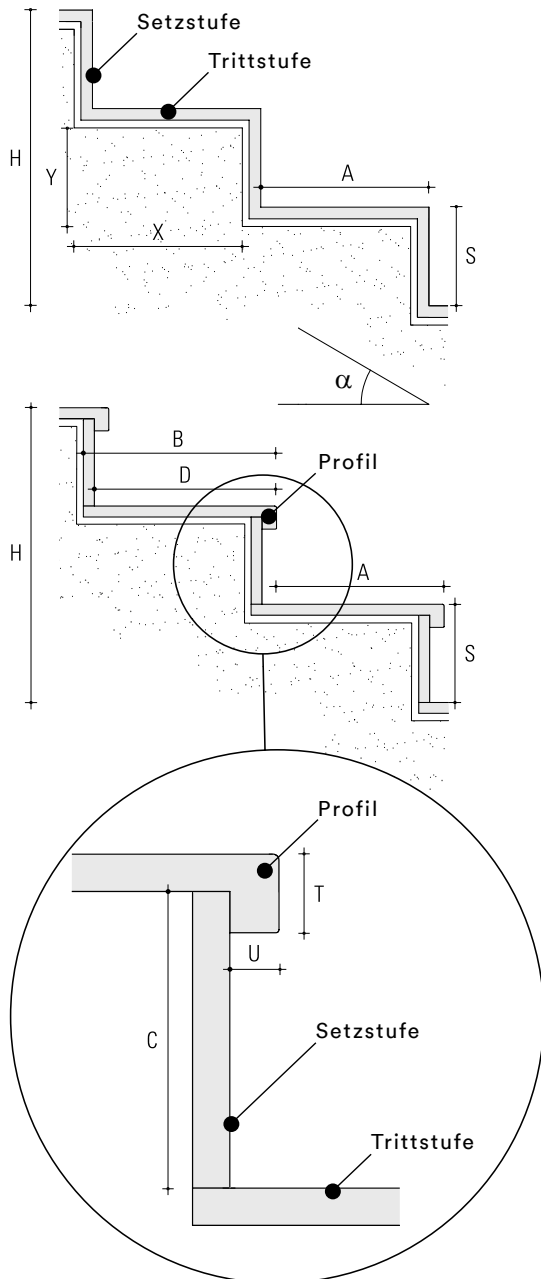
Stufenkollektion

Impressionen



Stufenkollektion

Glossar / Details



Wesentlich für den körperlichen Aufwand beim Treppensteigen ist das Steigungsverhältnis der Treppe S/A , das sich von der Schrittlänge eines erwachsenen Menschen ableitet. Dieses beträgt im Mittel 63 cm. Für die Festlegung eines Steigungsverhältnisses mit geringstem Energieaufwand gilt die Formel: $2 S + A = 63 \text{ cm}$. Die für den Menschen physiologisch günstige „Steigarbeit“ ist bei einem Neigungswinkel der Treppe von 30° und einem Steigungsverhältnis von $S/A = 17/29 \text{ cm}$ gegeben.*

Übersicht von Steigungsverhältnissen (nach Schrittmaßregel) und Neigungswinkeln:

12,5/37,5	= 20°
15/33	= 24°
17/29	= 30° (optimal)
21/21	= 45°

(Nach DIN 18 065 darf A max. 37 cm und muss S mind. 14 cm betragen)

Die Treppenauflänge beträgt mind. 3 und max. 18 aufeinander-folgende Stufen; bei längeren Treppenläufen sollte spätestens alle 18 Stufen ein Zwischenpodest angeordnet werden. Die Stufenanzahl ergibt sich aus der Steigungsanzahl, die sich wiederum von der Geschosshöhe und der Steigung ableitet (Steigungsanzahl = H/S). Für die Bestimmung der Stufen wird vom Ergebnis 1 abgezogen. Auf Grundlage der Schrittmaßregel beträgt beispielsweise bei einem Einfamilienhaus mit einer Geschosshöhe von rund 270 cm die ideale Steigungsanzahl 16 Steigungen, das ergibt 15 Treppenauftritte bzw. Stufen.

(*nach Ernst Neufert „Bauentwurfslehre“ 35. Auflage)

A	B	C	D	H	S
Auftritt	Tiefe Stufe	Höhe Setzstufe	Auftritt Fertigstufe	Geschosshöhe	Steigung
T	U	X	Y	α	
Stärke Trittstufe	Untertritt	Auftritt Rohbau	Steigung Rohbau	Neigungswinkel	