

Boden Zubehör

Bodentank



08/2021 BE BT DE 4

**Schotten
& Hansen**

Wandler des Kostbaren.

Bodentank

Produktinformationen

Beschreibung	Unterflurbodentank Schotten & Hansen mit Elektro- und Datenanschluss bestehend aus: Gehäuse Aluminium eloxiert 5 mm mit Erdungsklemme gemäß VDE Höhenverstellbare Gelenkfüße Deckel mit Edelstahl- oder Messingauslass Tableau Weitere Eigenschaften: Fußbodeneben Ohne umlaufenden Rahmen Anpassbar an Dielenbreite Keine Trittschallübertragung durch Schallentkopplung
Tableau-Varianten*	Tableau mit Geräteeinheit Steckdose (anschlussfertige Gerätebecher) Tableau mit Geräteeinheit Datendose (anschlussfertige Gerätebecher) Blindtableau für Leerdosen/Hohlraumdosens** d = 68 mm Tableau VL.BT.08 ohne Fräsungen
Montage	Einfache Montage während Fußbodeninstallation bei vorhandenem Estrich/Hohlboden
Bauliche Anforderungen	Estrich/Hohlbodenhöhe ≥ 110 mm Einbauhöhe gesamt*** ≥ 131 mm Trockenraum Estrich/Hohlboden Bodenbelagsstärke: 19 mm Verkehrslast ≤ 3 kN/m
Abmessungen Bodenaussparung F	siehe Dimensionen
Abmessungen Bodentank	siehe Dimensionen
Besonderheiten	nicht für Nassräume geeignet
Material	Gehäuse: Aluminium eloxiert 5 mm Tableau: Edelstahl/Dibond ** Kabelausschluss: Edelstahl gebürstet/Messing poliert**

*wahlweise

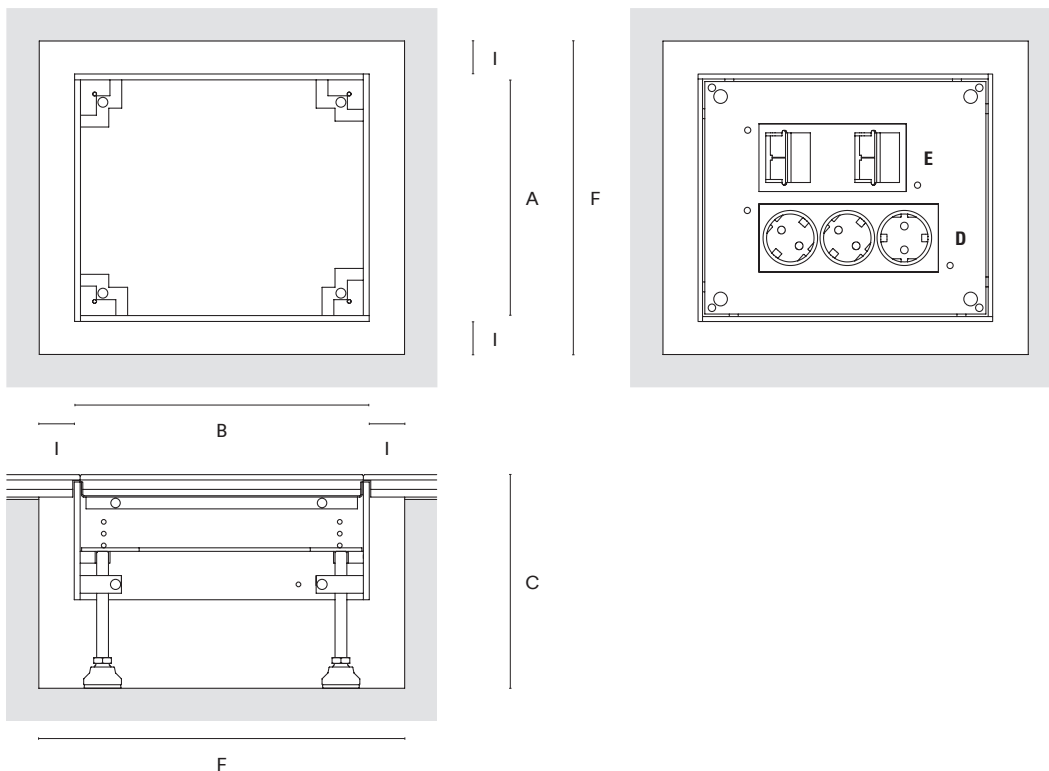
**abgestimmt auf Steckdosenblenden von Gira und Busch-Jaeger; nicht im Lieferumfang enthalten

***Maße beziehen sich auf eine Steckerhöhe von 40 mm und können sich bei größeren Steckerhöhen ändern

Bodentank

Dimensionen*

	A	B	C	custom D	E	F
	Lichte Breite	Lichte Länge***	Höhe Min./Max.	Elektroan- schluss	Datenan- schluss	Bodenaussparung B/L
VL.BT.01	200	240	132 / 260	0	4	300 / 340
VL.BT.02	200	320	132 / 260	3	0	300 / 420
VL.BT.03	240	320	132 / 260	3	4	300 / 420
VL.BT.04	240	320	132 / 260	6	0	300 / 420
VL.BT.05	200	200	132 / 260	4*		300 / 300
VL.BT.06	200	280	132 / 260	6*		300 / 380
VL.BT.07	280	280	132 / 260	9*		380 / 380
VL.BT.08**	200 - 320	200 - 320	132 / 260	custom	custom	300 - 420 / 300 - 420



Alle Angaben in mm

*Anzahl Gesamtanschlüsse

**individuelle Gestaltung vor Ort durch Elektriker

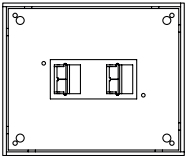
***Länge in Dielenausrichtung

**Schotten
& Hansen**

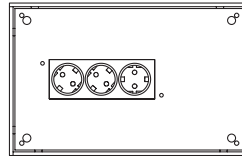
Bodentank

Varianten

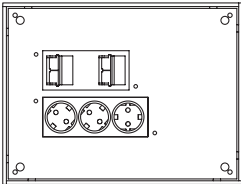
Tableau-Bestückung



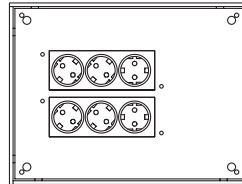
VL.BT.01 200 × 240 mm*
4-fach Datendose



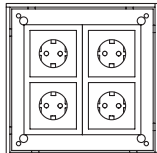
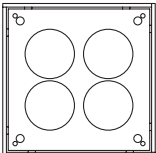
VL.BT.02 200 × 320 mm*
3-fach Steckdose



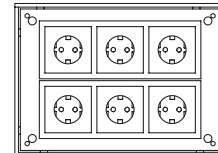
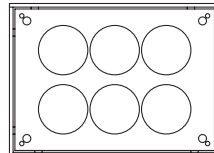
VL.BT.03 240 × 320 mm*
3-fach Steckdose
4-fach Datendose



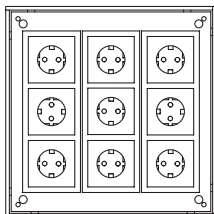
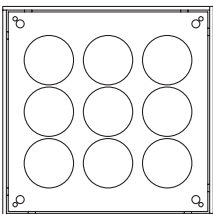
VL.BT.04 240 × 320 mm*
2 × 3-fach Steckdose



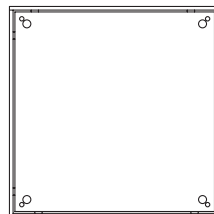
VL.BT.05 200 × 200 mm*
Fräsung für 4 Hohlraum Dosen d = 68mm, rechts beispielhaft bestückt



VL.BT.06 200 × 280 mm*
Fräsung für 6 Hohlraum Dosen d = 68mm, rechts beispielhaft bestückt



VL.BT.07 280 × 280 mm*
Fräsung für 9 Hohlraum Dosen d = 68mm, rechts beispielhaft bestückt



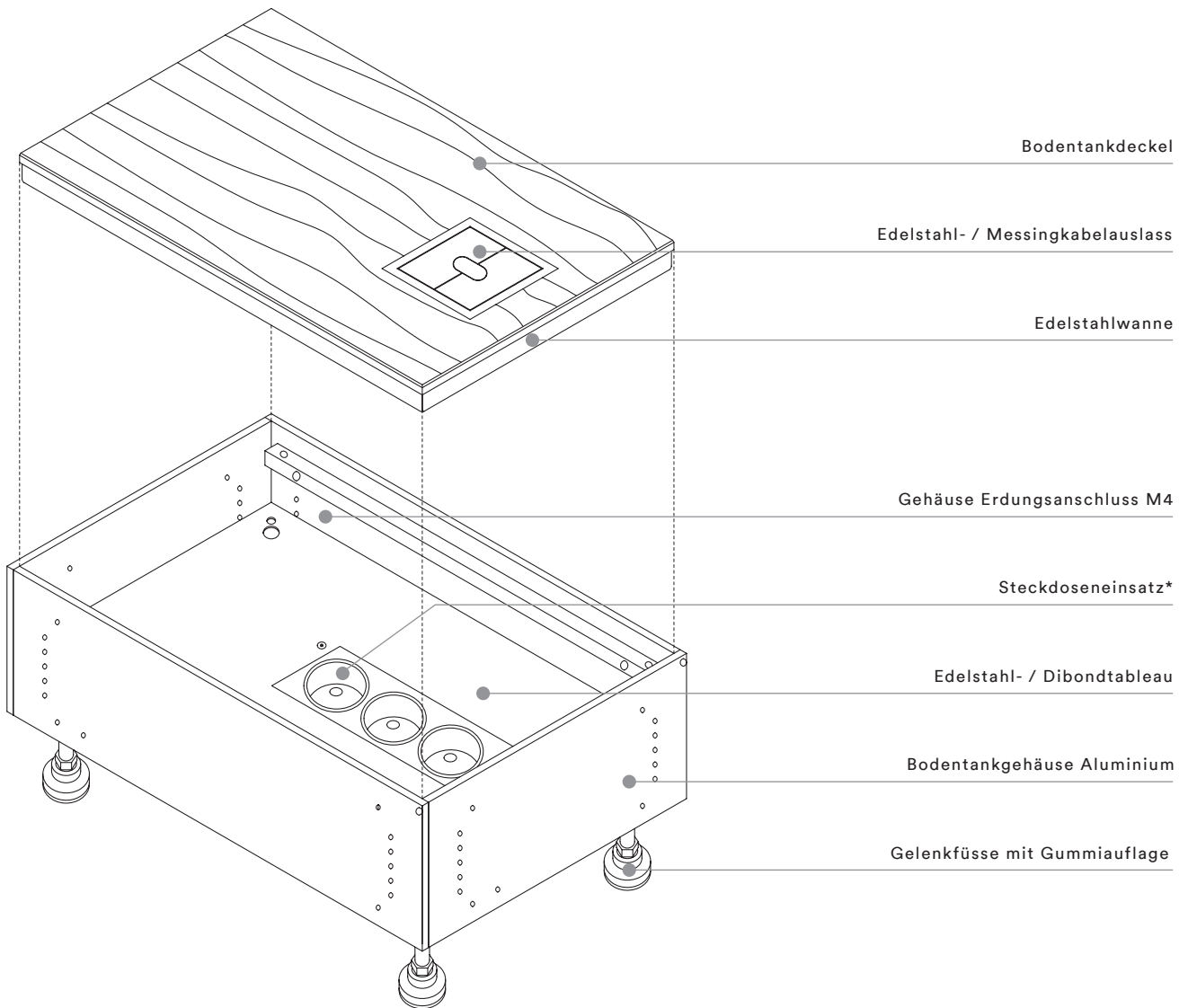
VL.BT.08**
Ohne Fräsung (vor Ort durch Elektriker)

*Lichte Innenmaße | **200–320 mm x 200–320 mm (40 mm Raster)

Bodentank

Technische Daten

Aufbau Bodentank



*EVOline® von Schulte Elektrotechnik

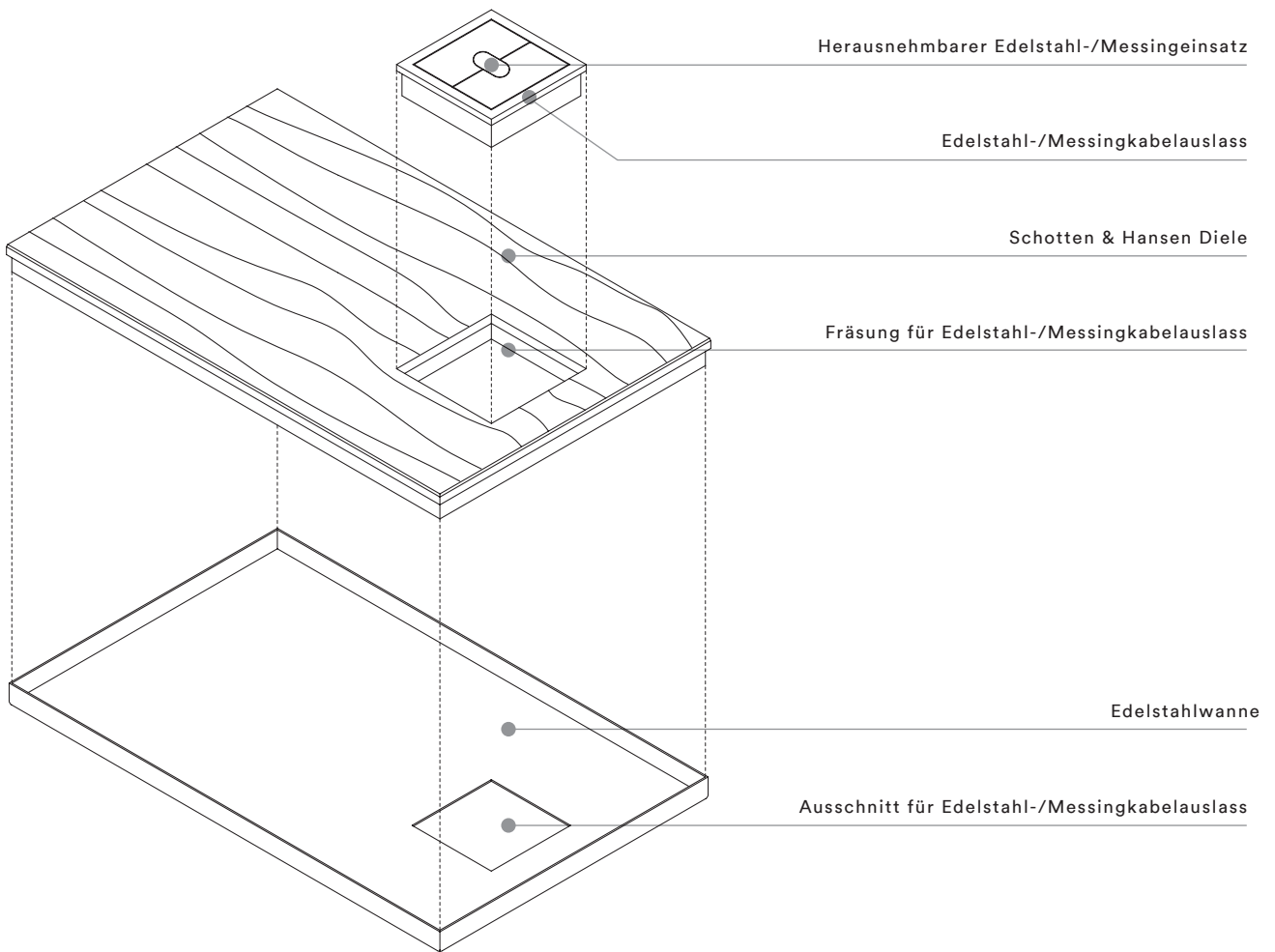
**Schotten
& Hansen**

Schotten & Hansen GmbH, August-Moralt-Straße 1-3, 86971 Peiting,
T +49 8861 90804-0, kontakt@schotten-hansen.com, www.schotten-hansen.com

Bodentank

Technische Daten

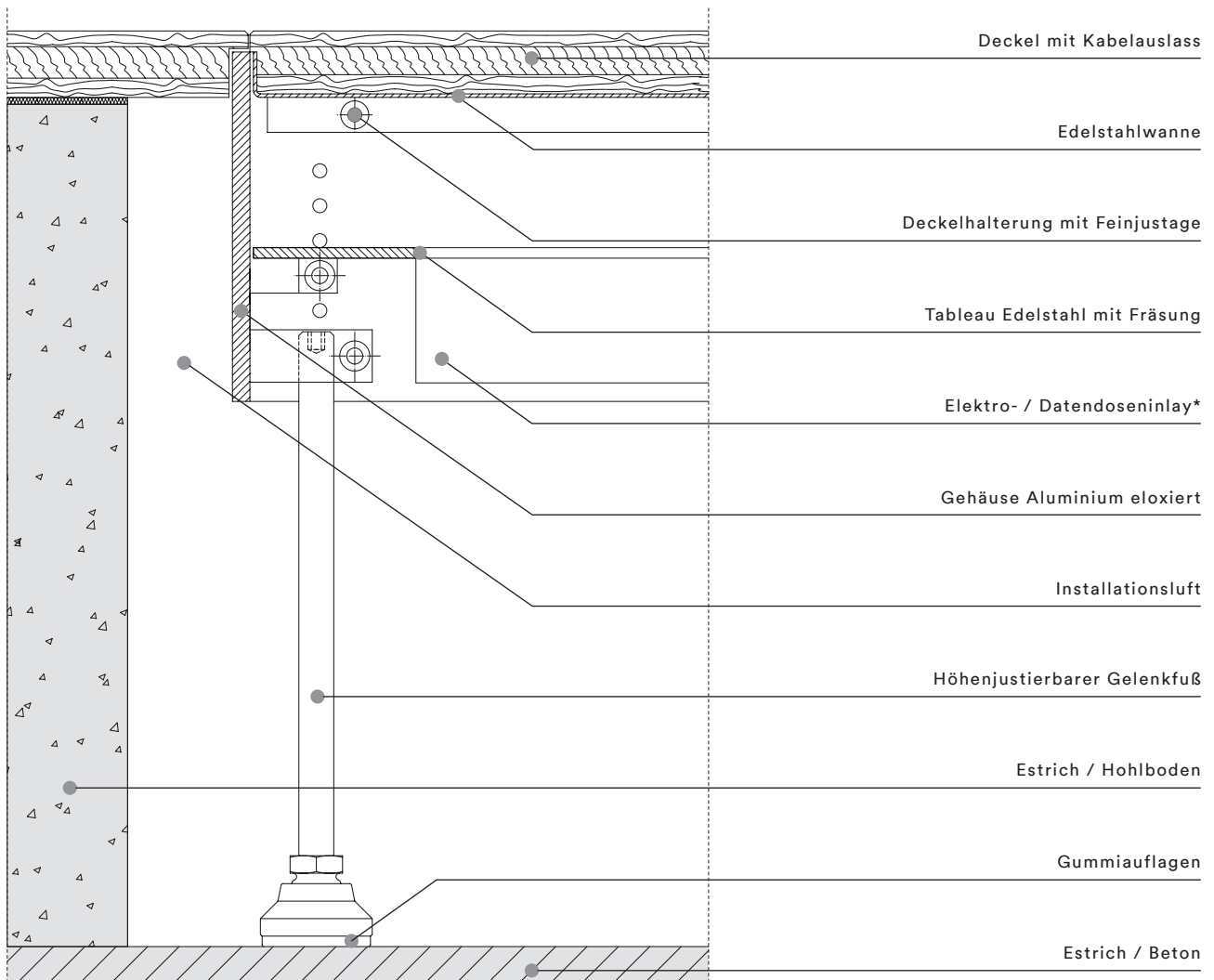
Aufbau Bodentankdeckel



Bodentank

Technische Daten

Vertikalschnitt



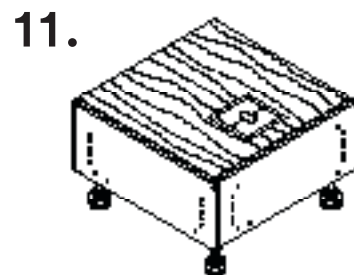
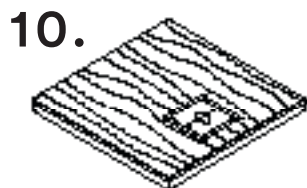
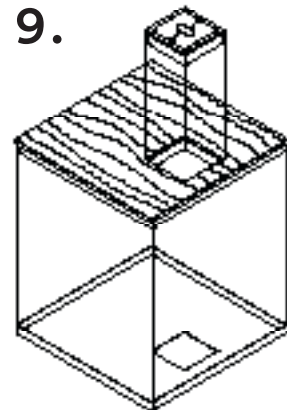
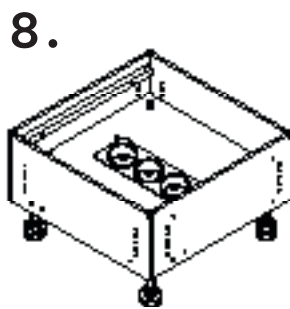
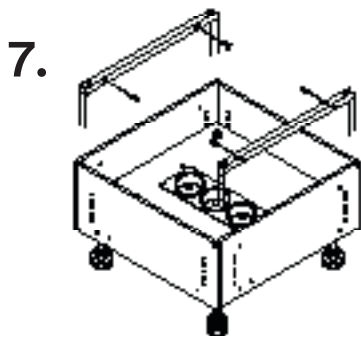
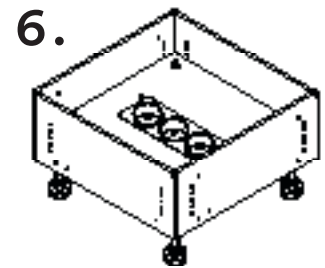
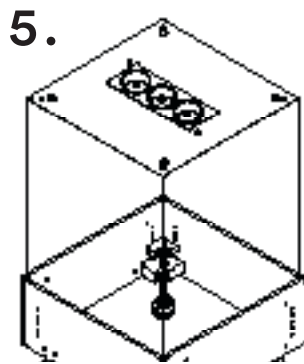
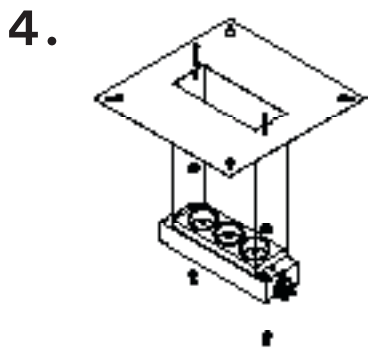
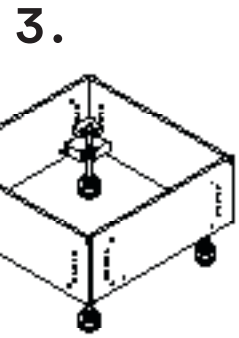
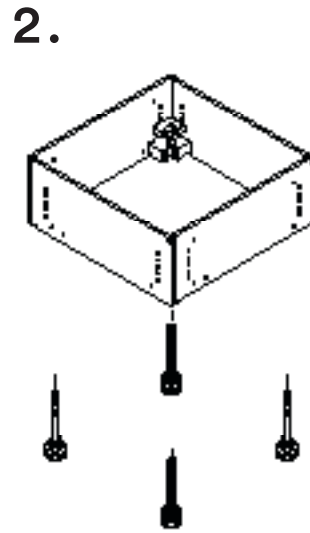
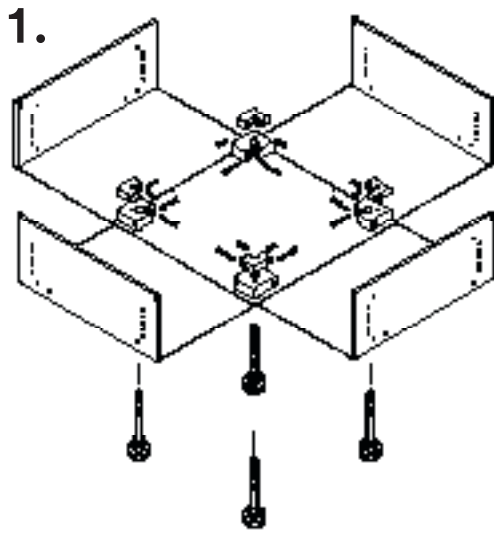
*EVOline® von Schulte Elektrotechnik

**Schotten
&Hansen**

Schotten & Hansen GmbH, August-Moralt-Straße 1-3, 86971 Peiting,
T +49 8861 90804-0, kontakt@schotten-hansen.com, www.schotten-hansen.com

Bodentank

Montage

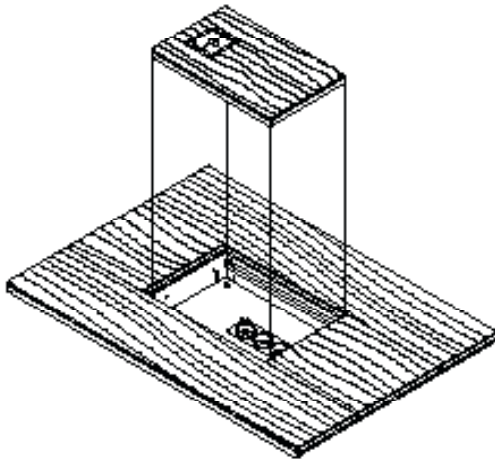


**Schotten
& Hansen**

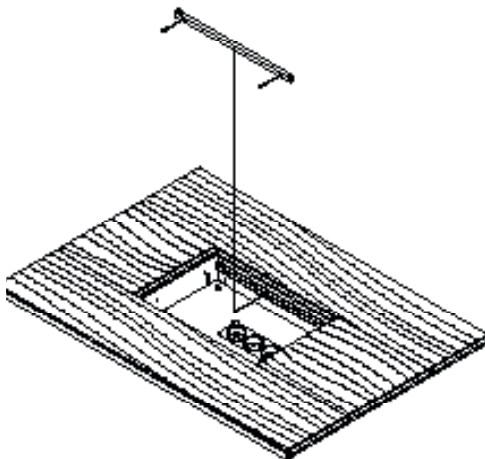
Bodentank

Montage

1.

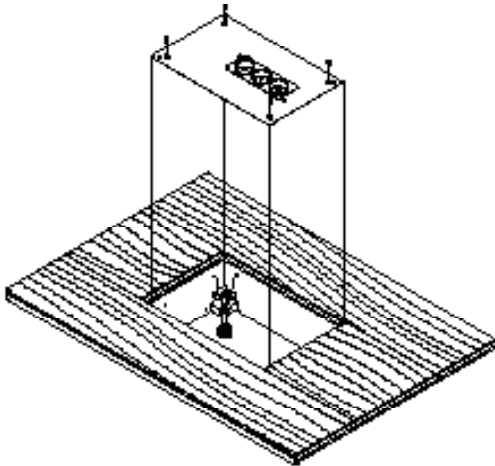


2.



Kabelausslass in Edelstahl

3.



**Schotten
&Hansen**