

Boden Zubehör

Sockelleisten



08/2021 BE SL DE 7

**Schotten
& Hansen**

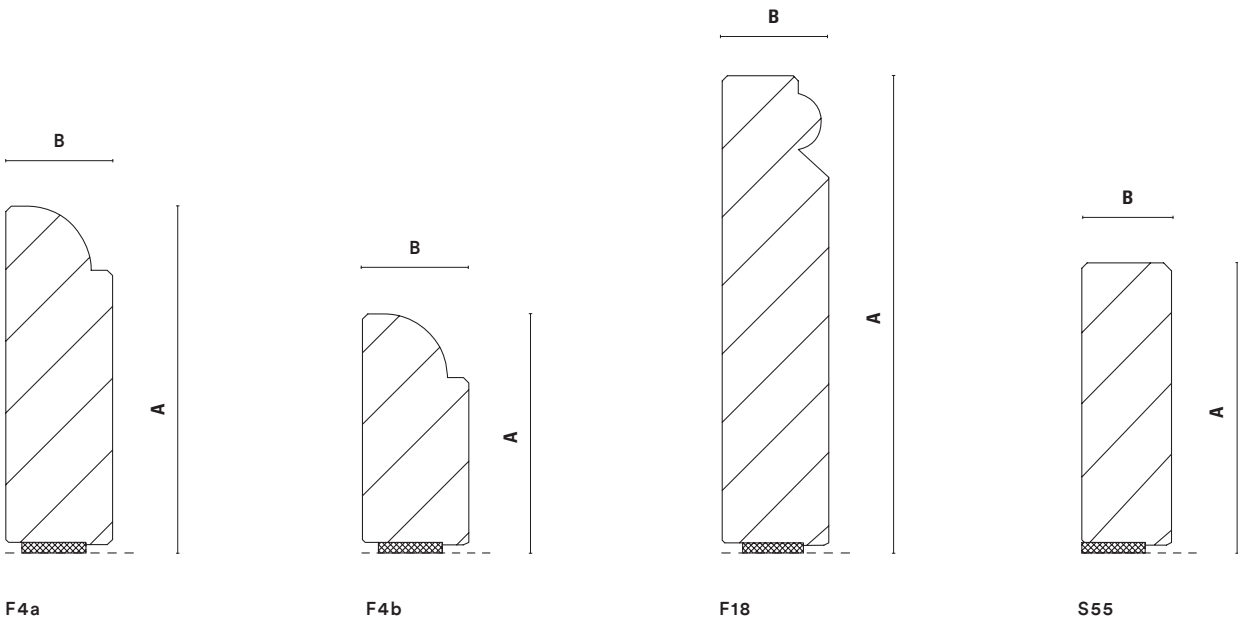
Wandler des Kostbaren.

Sockelleisten

Abmessungen

	A Höhe gesamt inkl. 1,5 mm Vorlegeband	B Stärke	C Länge	D Konstruktion Ausführung	E Holzarten
F4a	65	20	2000-4000	Massiv	Eiche (EI)
F4b	45	20	2000-4000	Massiv	Eiche (EI)
F18	94	20	2000-4000	Massiv	Eiche (EI)
S55	55	17	2000-4000	Massiv	Eiche (EI)
S55 Weiss Lackiert (RAL 9010)	55	17	2000-4000	Massiv	Gelbe Pappel

Alle Angaben in mm



F4a

F4b

F18

S55

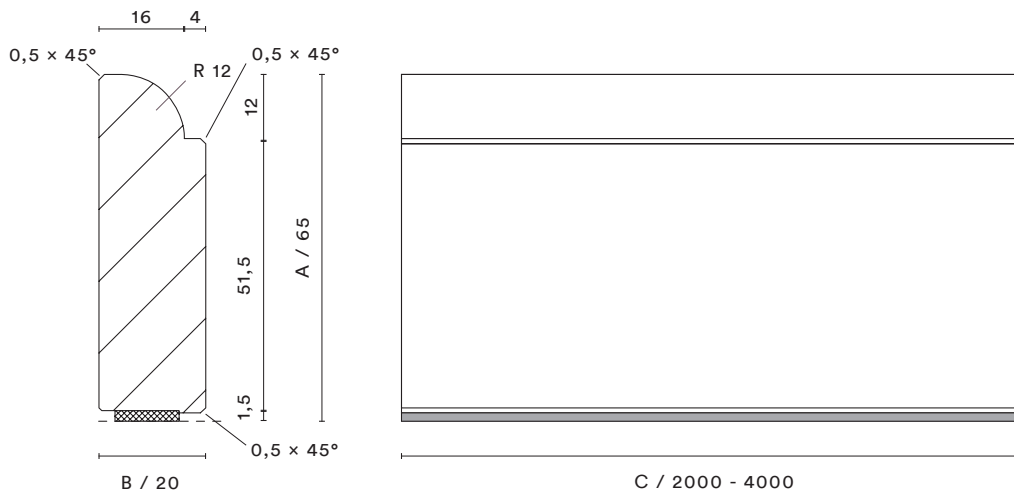
Sockelleisten

Spezifikationen

Profil F4a

Höhe A**	65 mm
Stärke B**	20 mm
Länge C	2000-4000 mm
Konstruktion***	Massivkonstruktion Eiche
Farben*	Eiche Edition 21
Sortierung	01 Fein
Bearbeitung	01 Strukturiert
Schallschutz nach DIN 4109	Entkopplung von Fußboden durch wasserfestes, elastisches Vorlegeband
Montage	Geschraubt mit Messing- oder Edelstahlschrauben (Linsenkopf)* Geklebt Montage nach DIN 18356
Anforderung	Wandebenheit nach DIN 18202 Tabelle 3, Zeile 7, erhöhte Anforderung Geputzte Wand Fertig verlegter Fußbodenbelag Vorgaben Schallschutz nach DIN 4109

Alle Angaben in mm | *wählbar | **Sondermaße auf Anfrage | ***Andere Holzarten und Ausführungen auf Anfrage



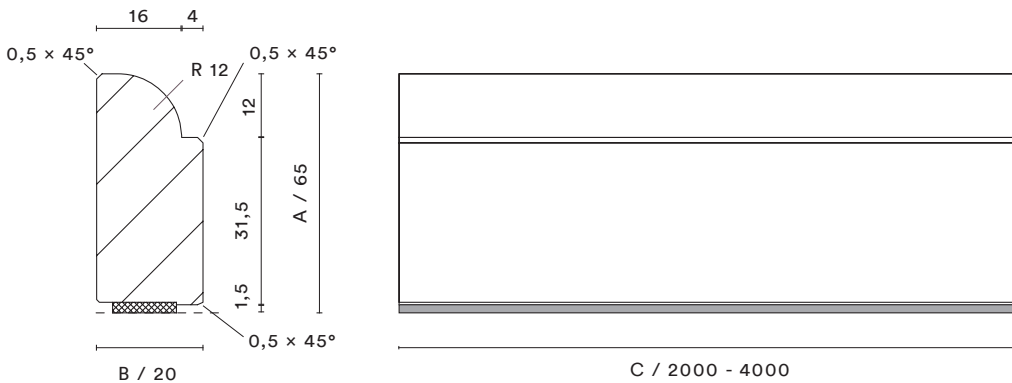
Sockelleisten

Spezifikationen

Profil F4b

Höhe A**	45 mm
Stärke B**	20 mm
Länge C	2000-4000 mm
Konstruktion***	Massivkonstruktion Eiche
Farben*	Eiche Edition 21
Sortierung	01 Fein
Bearbeitung	01 Strukturiert
Schallschutz nach DIN 4109	Entkopplung von Fußboden durch wasserfestes, elastisches Vorlegeband
Montage	Geschraubt mit Messing- oder Edelstahlschrauben (Linsenkopf)* Geklebt Montage nach DIN 18356
Anforderung	Wandebenheit nach DIN 18202 Tabelle 3, Zeile 7, erhöhte Anforderung Geputzte Wand Fertig verlegter Fußbodenbelag Vorgaben Schallschutz nach DIN 4109

Alle Angaben in mm | *wählbar | **Sondermaße auf Anfrage | ***andere Holzarten und Ausführungen auf Anfrage



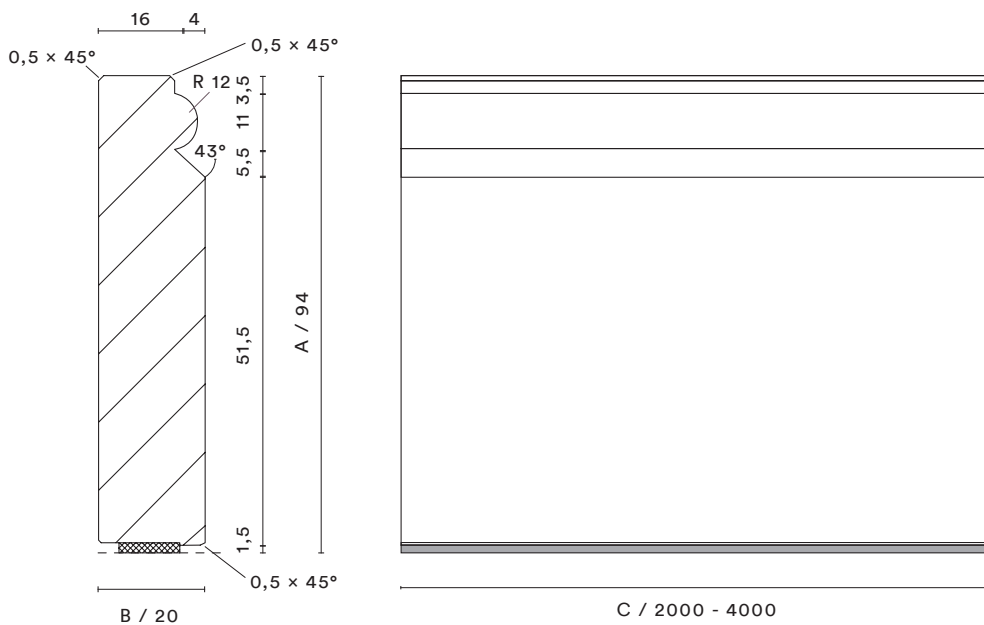
Sockelleisten

Spezifikationen

Profil F18

Höhe A**	94 mm
Stärke B**	20 mm
Länge C	2000-4000 mm
Konstruktion***	Massivkonstruktion Eiche
Farben*	Eiche Edition 21
Sortierung	01 Fein
Bearbeitung	01 Strukturiert
Schallschutz nach DIN 4109	Entkopplung von Fußboden durch wasserfestes, elastisches Vorlegeband
Montage	Geschraubt mit Messing- oder Edelstahlschrauben (Linsenkopf)* Geklebt Montage nach DIN 18356
Anforderung	Wandebenheit nach DIN 18202 Tabelle 3, Zeile 7, erhöhte Anforderung Geputzte Wand Fertig verlegter Fußbodenbelag Vorgaben Schallschutz nach DIN 4109

Alle Angaben in mm | *wählbar | **Sondermaße auf Anfrage | ***andere Holzarten und Ausführungen auf Anfrage



**Schotten
&Hansen**

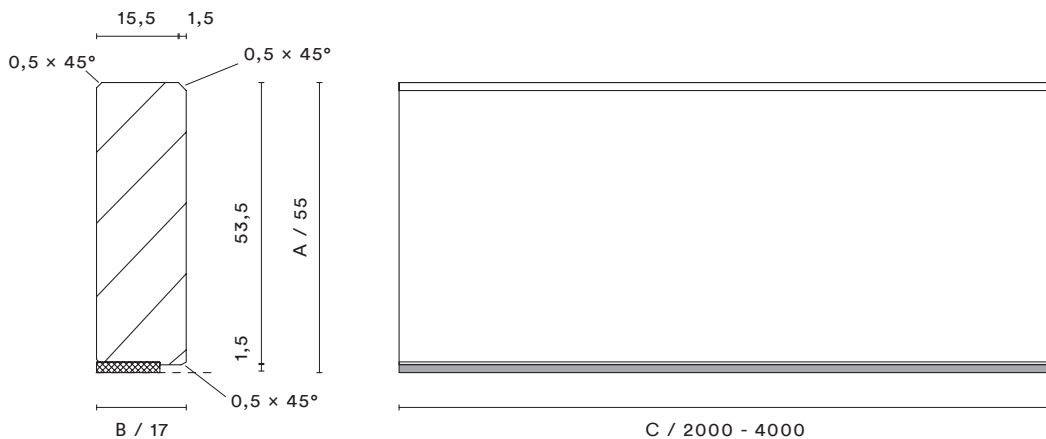
Sockelleisten

Spezifikationen

Profil S55

Höhe A**	55 mm
Stärke B**	17 mm
Länge C	2000-4000 mm
Konstruktion***	Massivkonstruktion mit 1 mm Eichenfunier, Weiss: Yellow Poplar massiv
Farben*	Eiche Edition 21 Weiss: RAL 9010
Sortierung	01 Fein
Bearbeitung	01 Strukturiert
Schallschutz nach DIN 4109	Entkopplung von Fußboden durch wasserfestes, elastisches Vorlegeband
Montage	Geschraubt mit Messing- oder Edelstahlschrauben (Linsenkopf)* Geklebt Montage nach DIN 18356
Anforderung	Wandebenheit nach DIN 18202 Tabelle 3, Zeile 7, erhöhte Anforderung Geputzte Wand Fertig verlegter Fußbodenbelag Vorgaben Schallschutz nach DIN 4109

Alle Angaben in mm | *wählbar | **Sondermaße auf Anfrage | ***andere Holzarten und Ausführungen auf Anfrage



**Schotten
& Hansen**